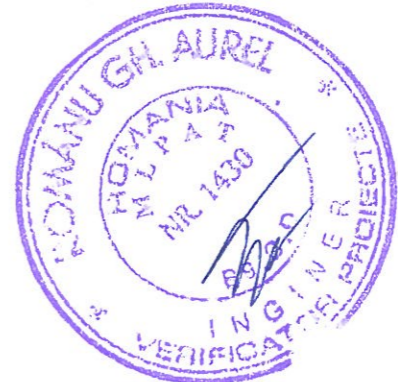


LEGENDA:

- TABLOU ELECTRIC DE DISTRIBUTIE (CUTIE MODULARA, IP40, MONTAJ INCASTRAT)
- TABLOU ELECTRIC SECUNDAR (CUTIE METALICA, IP55, MONTAJ APARENT)
- PRIZA DUBLA 16A/230V CU CONTACTE DE PROTECTIE SI PROTECTIE MECANICA MONTAJ INCASTRAT h>1,5m
- PRIZA SIMPLA 16A/230V CU CONTACTE DE PROTECTIE SI PROTECTIE MECANICA MONTAJ INCASTRAT h>2,5m
- PRIZA DUBLA 16A/230V IP54 CU CONTACTE DE PROTECTIE SI PROTECTIE MECANICA MONTAJ APARENT h>1,2m
- DOZA DE LEGATURI 100X100 MONTAJ INCASTRAT
- GRUP MODULAR DE PRIZW CU MONTAJ INCASTRAT SI CONTINE MODULELE:
 - 3 PRIZE 16A/230V CU CONTACTE DE PROTECTIE
 - 1 PRIZA INTERNET CU RJ45
 - 1 PRIZA TV
- TABLOU DISTRIBUTIE CURENTI SLABI, TELEFONIE, TV, INTERNET, TABLOU DIN PVC CU MONTAJ INCASTRAT

25. IUL. 2016

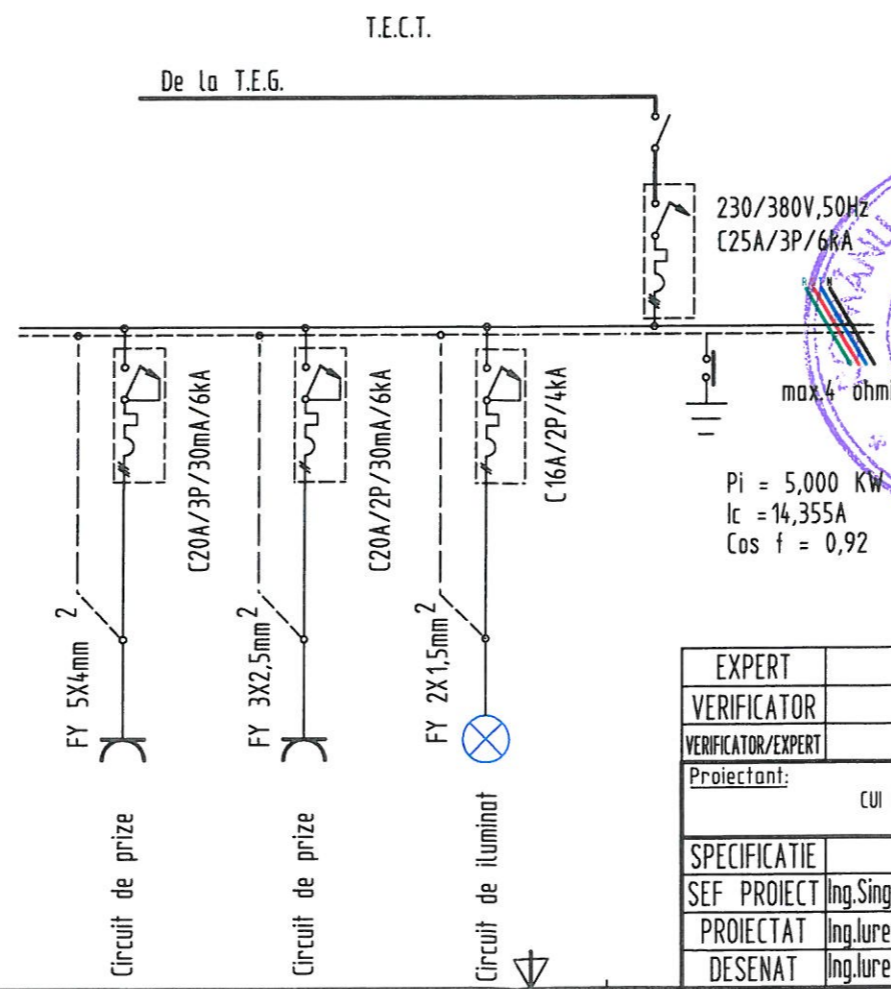
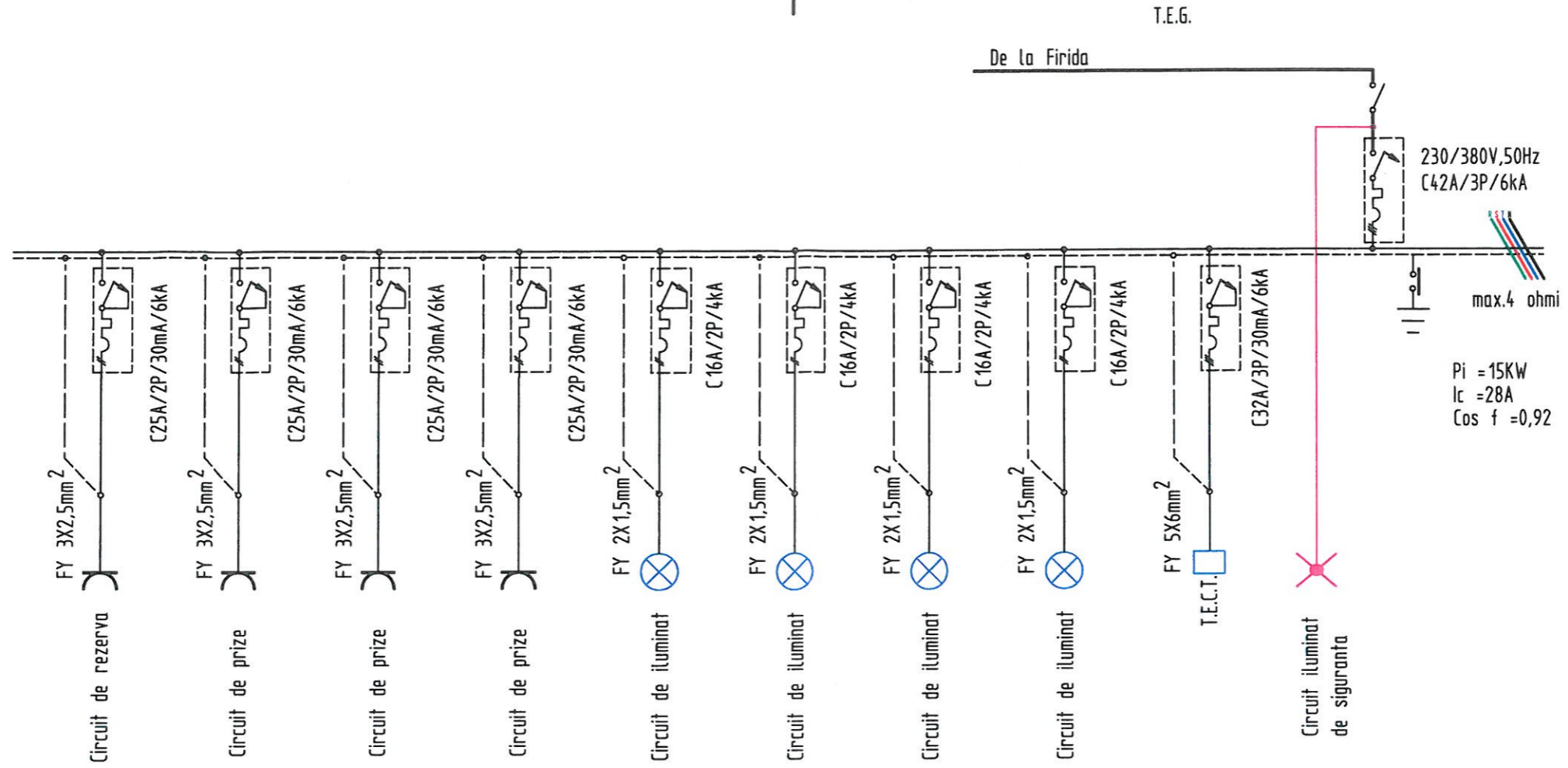


Autoritatea Națională de Reglementare
în Domeniul Energiei
CIGHIREAN IOAN
CNP 1510605020021
Verificator de proiecte de
instalații electrice
Autorizația nr. 85 / 22.11.2013
Valabilă până la data de: 22.11.2018

EXPERT					
VERIFICATOR					
VERIFICATOR/EXPERT	NUME	SEMNATURA	CERINTA	REFERAT / EXPERTIZA NR. / DATA	
Proiectant:	SC IMOBLES PLAN SRL CUI RO 31119428, J02/60/2013 Loc. Cicir, jud. Arad			Beneficiar:	COMUNA PAULIS Loc. Paulis, jud. Arad
SPECIFICATIE	NUME	SEMNATURA	Scara:	Titlu proiect:	Faza:
SEF PROIECT	Ing. Singeorzan Beniamin		1:2000	GRADINITA PAULIS INSTALATII ELECTRICE	P.Th.
PROIECTAT	Ing. Iuresel Cosmin		Data:	Titlu plansa:	Plansa nr.
DESENAT	Ing. Iuresel Cosmin		2016	PLAN SITUATIE CIRCUITE DE PRIZA	IE02/2

A3-297x420

Paulis - Arad



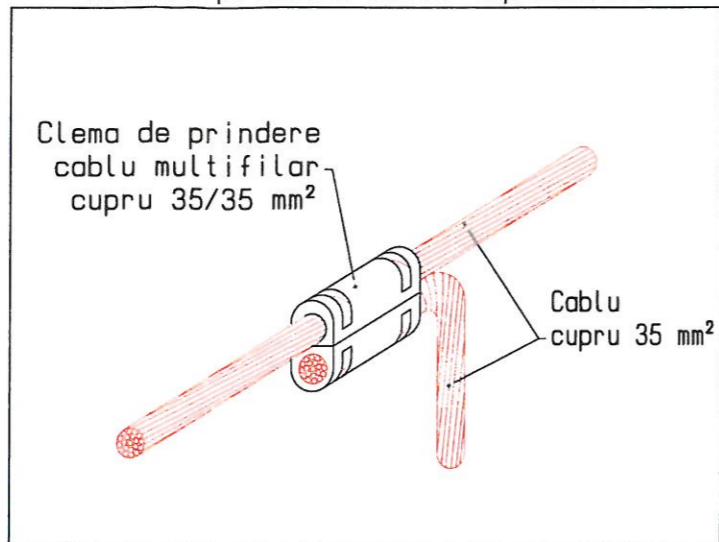
25: IUL. 2016



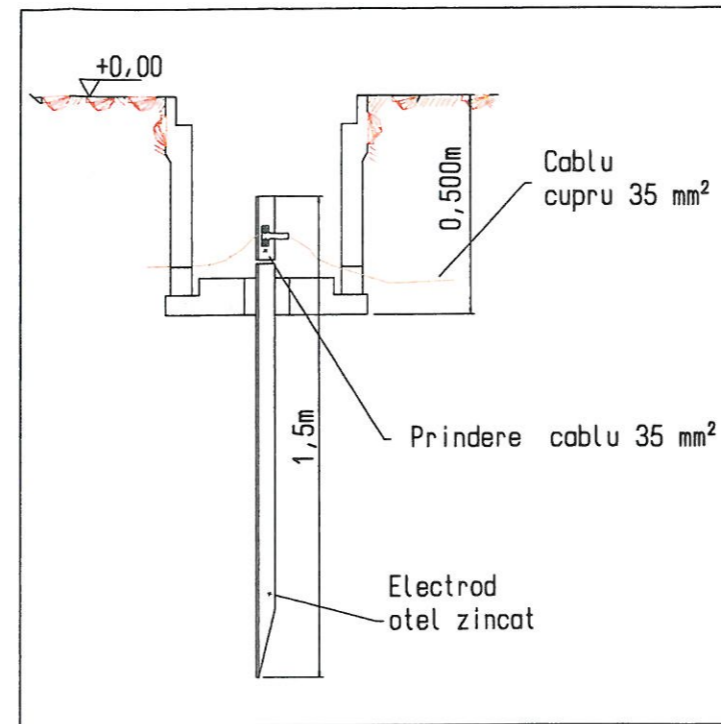
Autoritatea Națională de Reglementare
in Domeniul Energiei
CIGHIREAN IOAN
CNP 151005020021
Verificator de proiecte de
instalații electrice de
Autorizația nr. 85 / 22.11.2013
Valabilă până la data de: 22.11.2018

EXPERT					
VERIFICATOR					
VERIFICATOR/EXPERT	NUME	SEMNAȚURA	CERINȚA	REFERAT / EXPERTIZA NR. / DATA	
Proiectant:	SC IMOBLES PLAN SRL CUI RO 31119428, J02/60/2013 Loc.Cicir, jud.Arad		Beneficiar:	COMUNA PAULIS Loc.Paulis, jud.Arad	Proiect nr.37/2015
SPECIFICATIE	NUME	SEMNAȚURA	Scara:	Titlu proiect:	Faza:
SEF PROIECT	Ing.Singeorzan Beniamin		1:100	GRADINITA PAULIS INSTALATII ELECTRICE	P.Th.
PROIECTAT	Ing.Iuresel Cosmin		Data:	Titlu planșă:	Planșă nr.
DESENAT	Ing.Iuresel Cosmin		2016	SCHEMA MONOFILARA	IE03

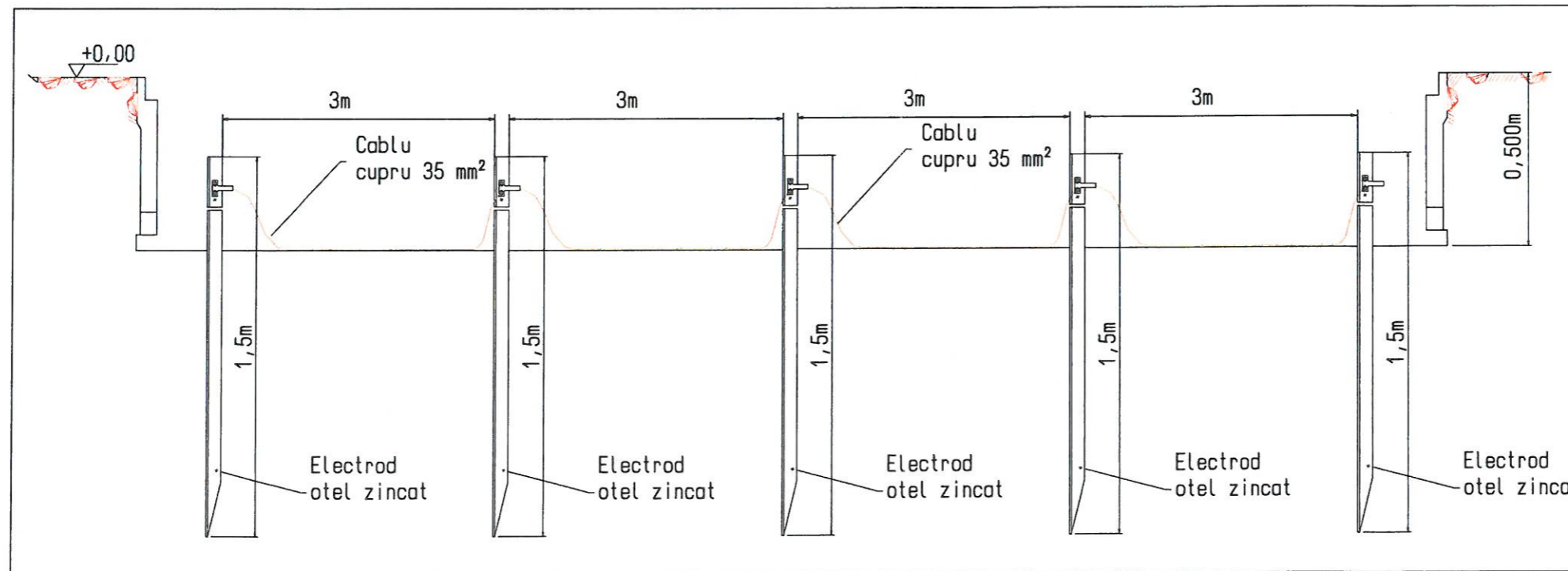
Detaliu prindere cablu impamantare



Secțiunea A priza pamant



Secțiunea B priza pamant



NOTA:

In urma masuratorilor daca valoare nu este corespunzatoare >4ohm, priza de pamant se va suplimenta cu electrozi pana cand valoarea masurata de aparat este cea corecta.

25. IUL. 2016



EXPERT				
VERIFICATOR				
VERIFICATOR/EXPERT	NUME	SEMNTURA	CERINTA	REFERAT / EXPERTIZA NR. / DATA
Proiectant:	SC IMOBLES PLAN SRL CUI RO 31119428, J02/60/2013 Loc. Cicir, jud. Arad			Beneficiar: COMUNA PAULIS Loc. Paulis, jud. Arad
SPECIFICATIE	NUME	SEMNTURA	Scara:	Titlu proiect:
SEF PROIECT	Ing. Singeorzan Beniamin		1:100	GRADINITA PAULIS INSTALATII ELECTRICE
PROIECTAT	Ing. Iuresel Cosmin		Data:	Titlu plansa:
DESENAT	Ing. Iuresel Cosmin		2016	DETALIU PRIZA PAMANTARE
				Proiect nr. 37/2015
				Faza: P.Th.
				Plansa nr. IE04