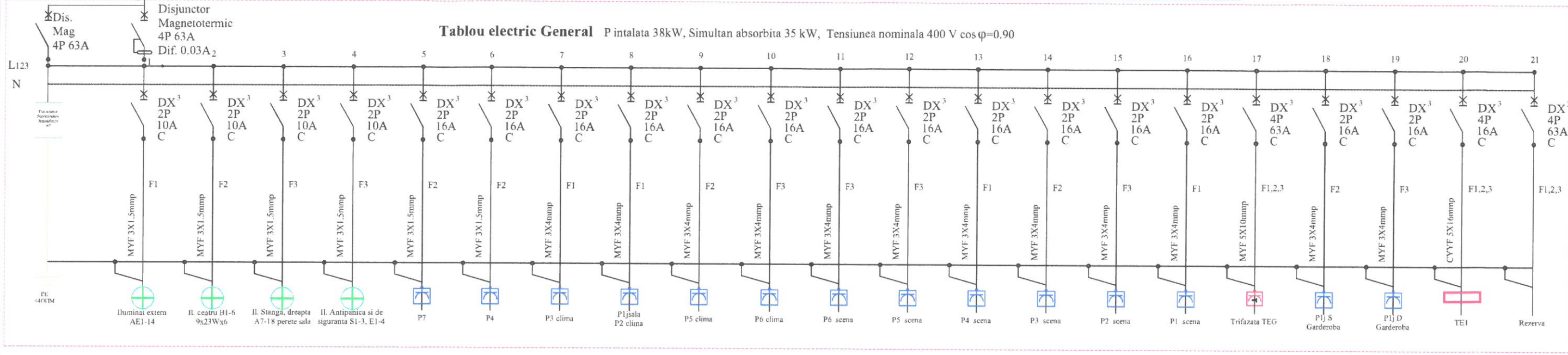
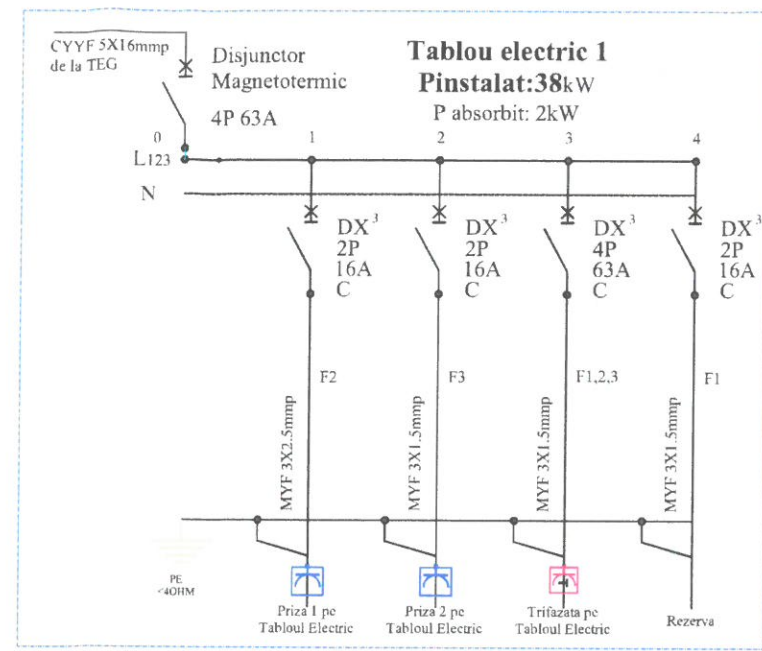


Observatii:
 Toate aparatele montate la exterior vor avea un IP65, rezistente la intemperii si radiatie UV
 Priza de pamant va avea cel putin 4 Ohm sau >math>10\text{ Ohm}</math> daca este comuna cu paratrasnetul
 Fiecare circuit va fi pozat printr-un tub separat, cu diametrul interior corect dimensionat cel putin 1.5x diametrul cablului/rilor folosit/e.
 Instalatia electrica va fi periodic verificata de catre un electrician autorizat.



SPECIFICATIE:		REFERAT DE VERIFICARE NR./DATA			
Proiectant General: S.C. ARTNOVA S.R.L. ARAD		Proiectant Specialitate: S.C. ENERGOSEVA & CONSULTING S.R.L. Arad, Str. Calarasilor, Nr. 27. Tel. 0722 979725, Fax: 0257272128 e-mail: office@energoserv-consulting.ro CUI RO17335469, J02/484/2005		Beneficiar: COMUNA PAULIS	Proiect nr. 20/Bp/2017
Sef proiect:	Arh. Feler Rodica	Semnatura:	Data: 12 2017	Denumire proiect: Reparatii interioare la Cămin Cultural-Cladova, Comuna Păuliș, județul Arad Instalații electrice de iluminat și Prize	
Proiectat:	Ing. Barastean Arsenie	Scara:	Titlul plansei: Schema mono-filara Instalatiilor electrice	FAZA: PT	
Desenat:	Ing. Lazar Marius			Plansa Nr. E-04	