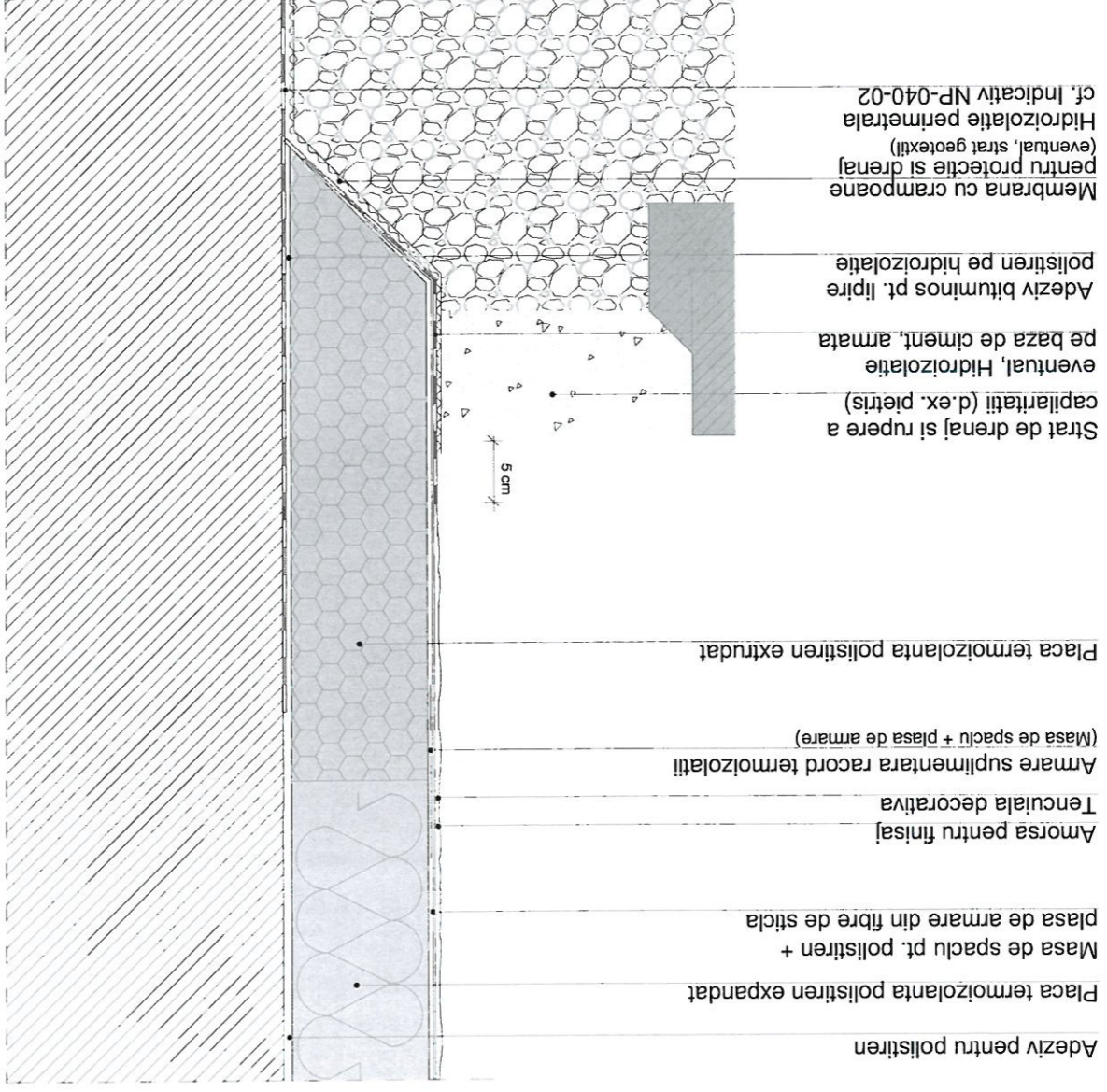


Detaliu racordare la soclu cu izolare perimetrata continua



Proiect nr. 0065/2015	Beneficiar: Primaria Comunei Paulis	Proiectant general: S.C. MOBLES PLAN S.R.L. Loc. Cicir nr.283, jud. Arad C.I.F. RO31119428, J2/60/2013 "BREAZU GHEORGHE BIROU INDIVIDUAL DE ARHITECTURA" Arhitect cu drept de semnatura O.A.R. nr. 2575 300218 - Timisoara, Județul Timis, Bld. "16 Decembrie", nr. 47/A, sc. B, et. P, ap. 19
Titlu proiect: Reabilitare gradinita Paulis si construire anexa parter sat Paulis, nr.5, comuna Paulis, Jud. Arad	Amplasament: sat Paulis, nr.5, comuna Paulis, Jud. Arad	Titlu Plansa: Detaliu racordare la soclu cu izolare perimetrata continua
Faza: D.T.A.C.+ P.T.+ D.D.E.		Planșa nr. 23.A
Scara: 1:20		Data: Oct.2015
Nume: ing. Singeorzan B.		Proiectat: arh. Breazu Gh.
Semnatura		Desenat: arh. Breazu Gh.

ORDINUL ARHITECTUR
 DIN ROMANIA
 2575
 Gheorghe
 BREAZU
 Arhitect
 cu drept de semnatura

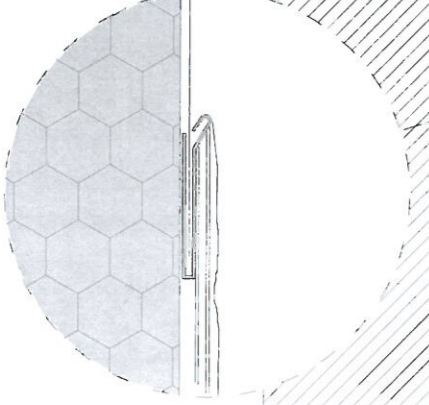
SOCIETATEA COMERCIALA
 MOBLES PLAN
 S.R.L.
 S.R.L. J2/60/2013
 C.I.C.R. Jud. ARAD

INDIVIDUAL DE ARHITECT
 BREAZU GHEORGHE
 CIF 31280628

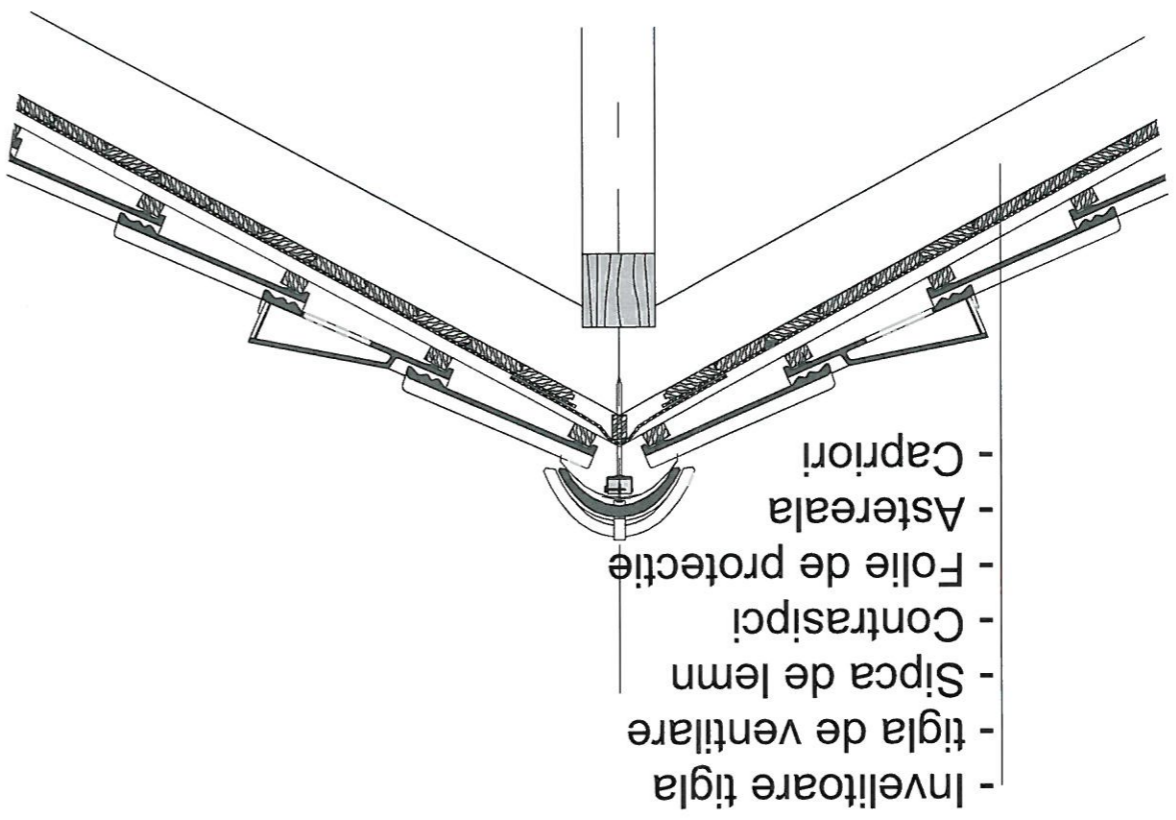
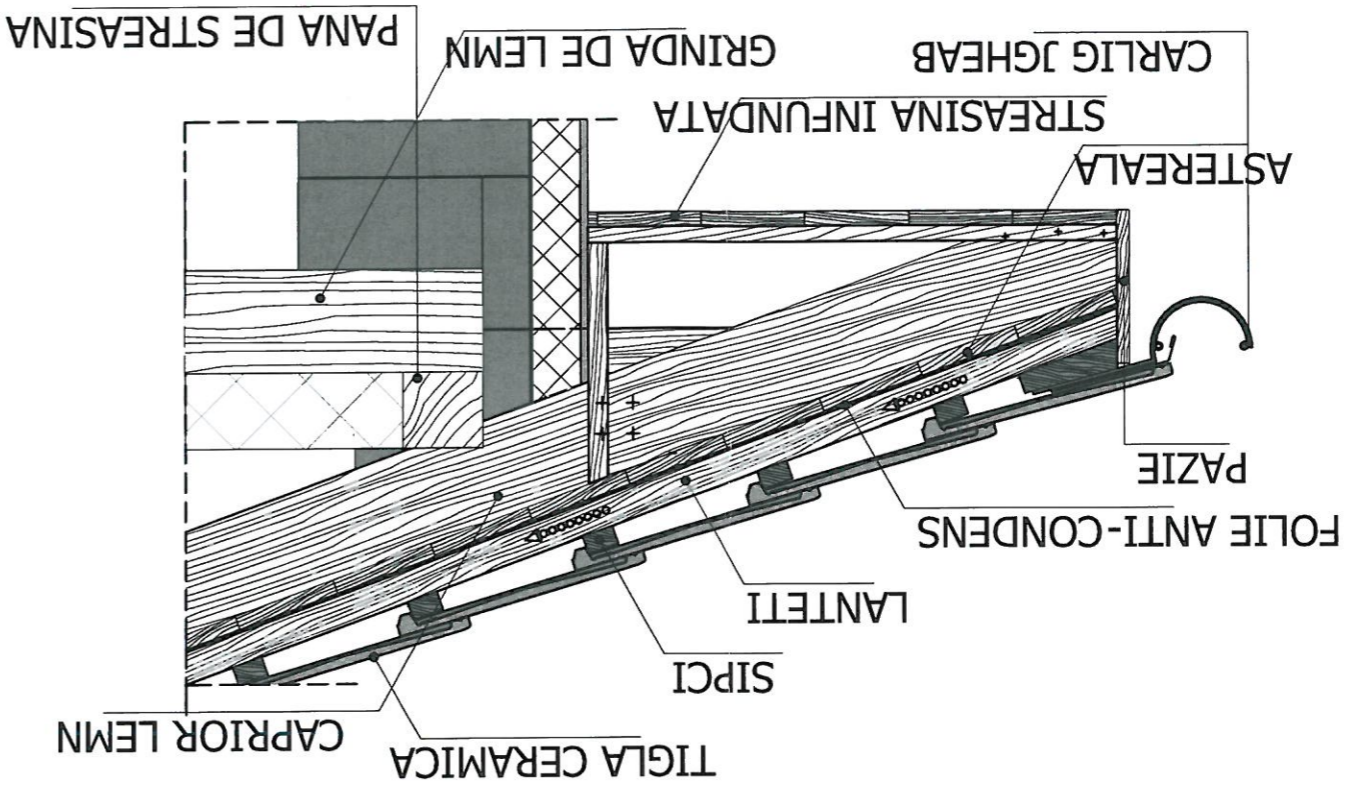
ROMANIA
 VERIFICATOR SI
 PROIECTE
 AB A ROMANIA
 VERIFICATOR SI
 PROIECTE

ROMANIA
 VERIFICATOR SI
 PROIECTE
 STOIAN V. VALERIU
 M.T.C.T.
 NR.106588
 B.I.E.F.

ROMANIA
 VERIFICATOR SI
 PROIECTE
 GH. MIHAIL
 M.T.C.T.
 NR.1438



Adeziv pentru polistiren
 Placa termozolanta
 din polistiren expandat
 Masa de spacu + plasa de armare din fibre de sticla
 Amorsa pentru finisaje
 Tencuiala decorativa
 Placa termozolanta polistiren extrudat
 Profil din PVC de legatura cu sortul de tabla
 Profil de acoperire din tabla eventual, fixat cu diblu
 Invelitoare din tabla racordata vertical



Desenat	arh. Breazu Gh.	Oct. 2015	Titlu Plansa:	Detaliu coama	Planșa nr. 24.A
Proiectat	arh. Breazu Gh.		Data:	Detaliu streasina	
Sef Proiect	ing. Singeorzan B.	1:50	Amplasament:	Jud. Arad sat Paulis, nr. 5, comuna Paulis, anexa parter	D.P.E. P.T.+ D.T.A.C.+ Faza:
Specificatie	Nume	Semnat	Scara:	Titlu proiect: Reabilitare gradinita Paulis si construire anexa parter sat Paulis, nr. 5, comuna Paulis, Jud. Arad	Beneficiar
Proiectant general: S.C. MOBLES PLAN S.R.L. Loc. Cioir nr. 283, jud. Arad C.I.F. RO31119428, J2/60/2013 "BREAZU GHEORGHE BIROU INDIVIDUAL DE ARHITECTURA" Arhitect cu drept de semnatura O.A.R. nr. 2575 300218 - Timisoara, Județul Timis, Bld. "16 Decembrie", nr. 47/A, sc. B, et. P, ap. 19		Beneficiar: Primăria Comunei Paulis 0065/2015 Proiect nr.			

BREAZU GHEORGHE
 CIF 31280628
 Arhitect
BREAZU GHEORGHE
 2575
 ORDINUL ARHITECTURAL
 DIN ROMANIA

MOBLES PLAN
 S.R.L.
 J2/60/2013
 S.C. MOBLES PLAN S.R.L.
 C.I.F. RO31119428

BABA G.
 ROMANIA
 Nr. 04813
 VERIFICATOR PROIECTE
 AI

STOIAN V. VALERIU
 ROMANIA
 Nr. 0588
 VERIFICATOR PROIECTE
 BI: BIV

